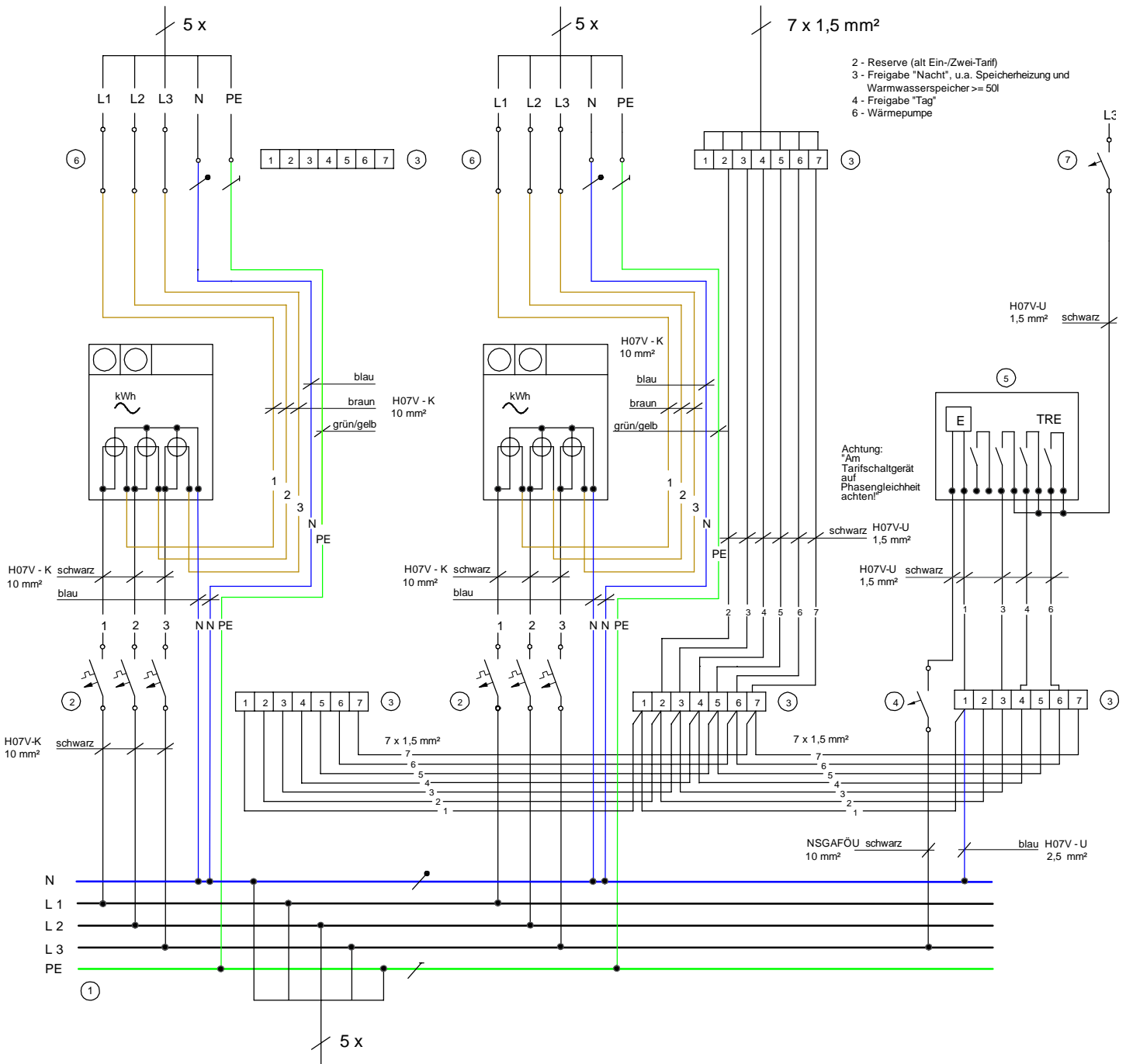


zum Verteiler "Haushalt"

Durchlauferhitzer sind über den Haushaltszähler zuversorgen. Steuerung anlagenseitig.

zum Verteiler "Heizung, Warmwasserspeicher oder Wärmepumpe"



- | | | |
|-------------------------|---|---------------|
| ① Sammelschienen | ④ LS-Schalter / DIAZED 6A, mit plombierbarer Klarsichtkappe | ⑦ LS-Schalter |
| ② SH - Schalter *) | ⑤ Tarifschaltgerät | |
| ③ Steuerleitungsklemmen | ⑥ Klemmblock oder Abgangssicherungen | |

*) SH - Schalter

- in Kundenanlagen ohne Warmwasserbereiter 3 x 35 A
- in Anlagen mit Durchlauferhitzer 3 x 50 A bzw. 3 x 63 A
- in Anlagen mit El.-Speicherheizung und gewerbl. Anlagen nach Angaben entsprechend der angemeldeten Leistung